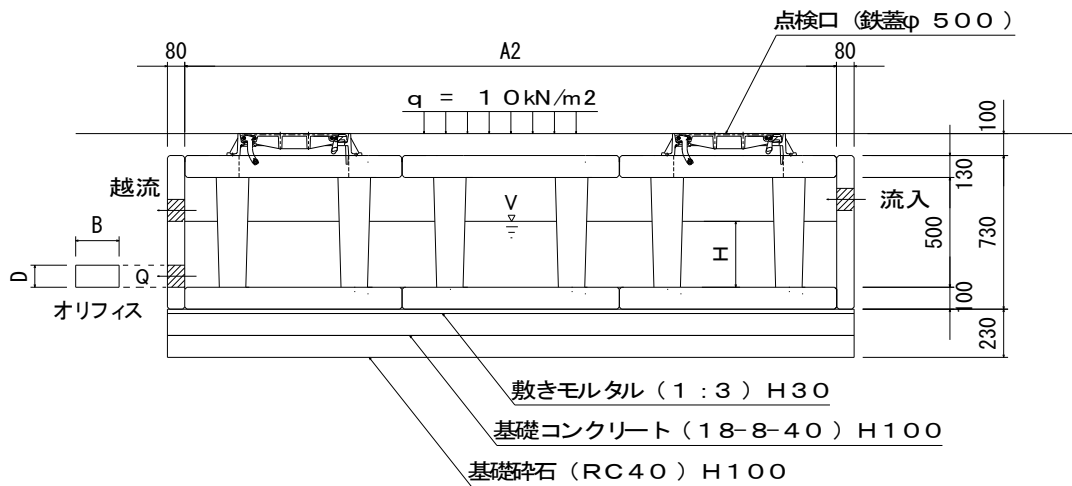


注：写真は、内部空間撮影の
為中間部本体を取り外して撮
影しています。

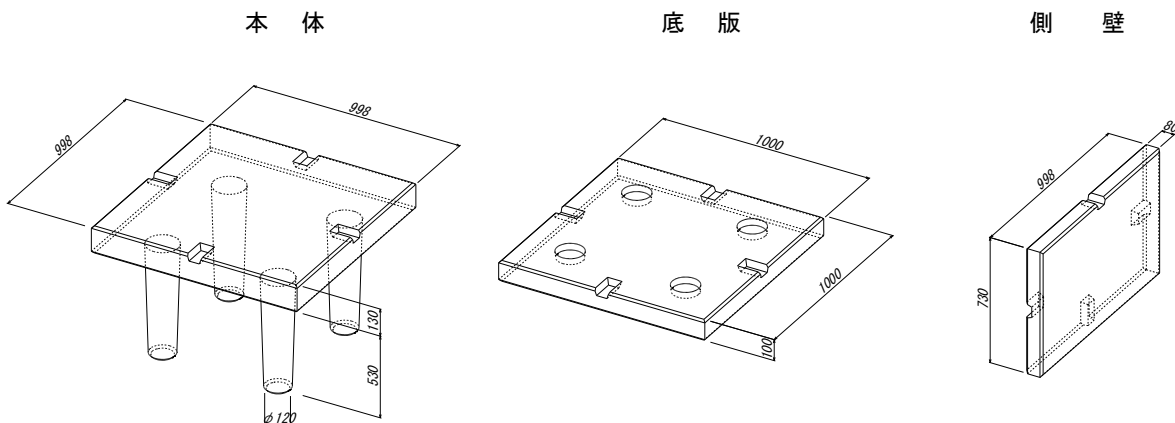
雨水流出抑制施設設計画諸元計算書

項目	記号	単位	数値	備考
適用指針 大和川流域小規模開発雨水流出抑制対策設計指針(案)	—	—	—	
基準貯留量 (開発面積0.1ha~1haの場合)	V'	m ³ /ha	300	
基準放流量 (開発面積0.1ha~1haの場合)	q0	m ³ /s/ha	0.033	
計算条件 集水面積	A1	ha	0.1	
貯留ブロック1m ² 当り貯留量 (設計水深 H=0.3m)	V1	m ³ /m ²	0.284	
オリフィス設計断面幅	B	m	0.050	
オリフィス設計断面高	D	m	0.045	
流量係数	C		0.6	
重力速度	g	m/s ²	9.8	価格表
計算結果 計画貯留量 = A1 × V'	V	m ³	30	↓
計画貯留施設面積(ブロック施工面積) = V ÷ V1	A2	m ²	106	110
計画最大放流量 = A1 × q0	Q0	m ³ /s	0.0033	
オリフィス計画最大放流量 = 0.6 × B × D × √(2g(H-D/2)) ≤ Q0	Q	m ³ /s	0.0031	OK

施工要領図



構成部材



価格表 (税抜き)

改定:平成31年4月1日

1 内空幅5m、設計水深0.3m

部材名	記号	単価 (円)	長さL(m)	22	23	24	25	26
			面積(m ²)	110	115	120	125	130
			貯留量(m ³)	31.2	32.7	34.1	35.5	36.9
本体	SB-A	18,700	本体数量(個)	110	115	120	125	130
底版	SB-T	8,100	底版数量(個)	110	115	120	125	130
側壁 S	SB-SS	6,000	側壁数量(個)	50	52	54	56	58
側壁 L	SB-SL	6,200	側壁数量(個)	4	4	4	4	4
価格 (円/組)				3,272,800	3,418,800	3,564,800	3,710,800	3,856,800
価格 (円/m ²)				29,753	29,729	29,707	29,686	29,668

2 内空幅6m、設計水深0.3m

部材名	記号	単価 (円)	長さL(m)	22	23	24	25	26
			面積(m ²)	132	138	144	150	156
			貯留量(m ³)	37.5	39.2	40.9	42.6	44.3
本体	SB-A	18,700	本体数量(個)	132	138	144	150	156
底版	SB-T	8,100	底版数量(個)	132	138	144	150	156
側壁 S	SB-SS	6,000	側壁数量(個)	52	54	56	58	60
側壁 L	SB-SL	6,200	側壁数量(個)	4	4	4	4	4
価格 (円/組)				3,874,400	4,047,200	4,220,000	4,392,800	4,565,600
価格 (円/m ²)				29,352	29,328	29,306	29,285	29,267

3 内空幅7m、設計水深0.3m

部材名	記号	単価 (円)	長さL(m)	22	23	24	25	26
			面積(m ²)	154	161	168	175	182
			貯留量(m ³)	43.7	45.7	47.7	49.7	51.7
本体	SB-A	18,700	本体数量(個)	154	161	168	175	182
底版	SB-T	8,100	底版数量(個)	154	161	168	175	182
側壁 S	SB-SS	6,000	側壁数量(個)	54	56	58	60	62
側壁 L	SB-SL	6,200	側壁数量(個)	4	4	4	4	4
価格 (円/組)				4,476,000	4,675,600	4,875,200	5,074,800	5,274,400
価格 (円/m ²)				29,065	29,041	29,019	28,999	28,980

4 点検口1ヶ所当り

部材名	記号	単価(円)
鉄蓋φ500	CT500	89,000

5 開口(流入穴、オリフィス等)1ヶ所当り加工費

開口寸法mm	価格(円)
300×300以下	5,000
500×500以下	9,000